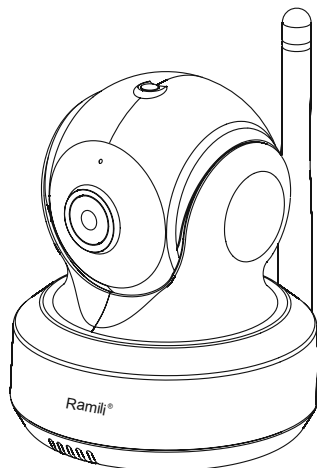




*approved by mommy*

**Ramili**<sup>®</sup>  
**baby**

**MODEL:  
RV900C**



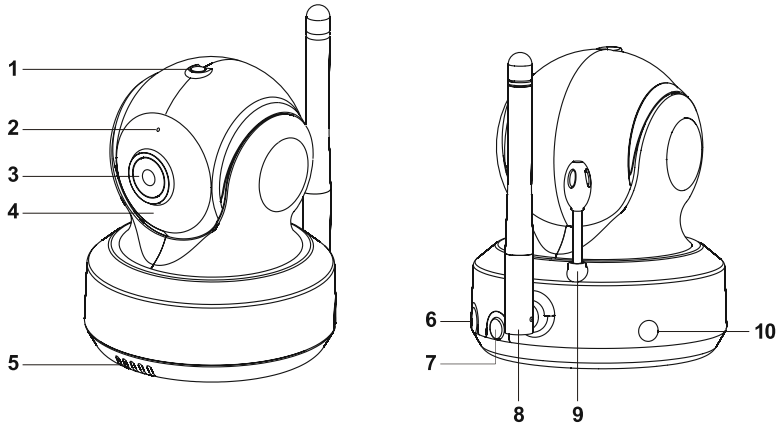
- EN Additional camera to Baby Monitor RV900  
INSTRUCTION MANUAL**
- DE Zusätzliche Kamera zu Babyphone RV900  
BEDIENUNGSANLEITUNG**
- FR La camera supplémentaire pour le bébéphone RV900  
MANUEL D'INSTRUCTION**
- IT Camera supplementaria per Baby monitor RV900  
MANUALE DI ISTRUZIONI**
- ES Cámara adicional para monitor de bebé RV900  
MANUAL DE INSTRUCCIONES**
- RU Дополнительная камера для видеоняни RV900  
ИНСТРУКЦИЯ ПО ЭКСПЛУАТАЦИИ**

Copyright © Ramili Group





## CAMERA / KAMERA / CAMÉRA / CÁMARA / KAMEPA



### EN

1. Light sensor
2. Microphone
3. Lens
4. Infrared LEDs
5. Speaker
6. Power adapter plug
7. Power/Pairing button
8. Antenna
9. Temperature sensor
10. Power indicator

### DE

1. Licht-sensor
2. Mikrofon
3. Objektiv
4. Infrarot-LEDs
5. Lautsprecher
6. Netzteil
7. Power/Pairing-Taste
8. Antenne
9. Temperatur-sensor
10. Power-LED-Anzeige

### FR

1. Capteur de lumière
2. Microphone
3. Objectif
4. Led Infrarouge
5. Haut-parleur
6. Prise d'alimentation
7. Alimentation/bouton de Couplage
8. Antenne
9. Capteur de température
10. Indicateur d'alimentation

### IT

1. Sensore di luce
2. Microfono
3. Obiettivo
4. Led Infrarossi
5. Altoparlante
6. Presa per adattatore di alimentazione
7. Potenza/pulsante di Pairing
8. Antenna
9. Sensore di temperatura
10. Indicatore di alimentazione

### ES

1. Sensor de luz
2. Micrófono
3. Objetivo
4. LEDs Infrarrojos
5. Altavoz
6. Adaptador de corriente
7. De encendido/botón de Emparejamiento
8. Antena
9. Sensor de temperatura
10. Indicador de encendido

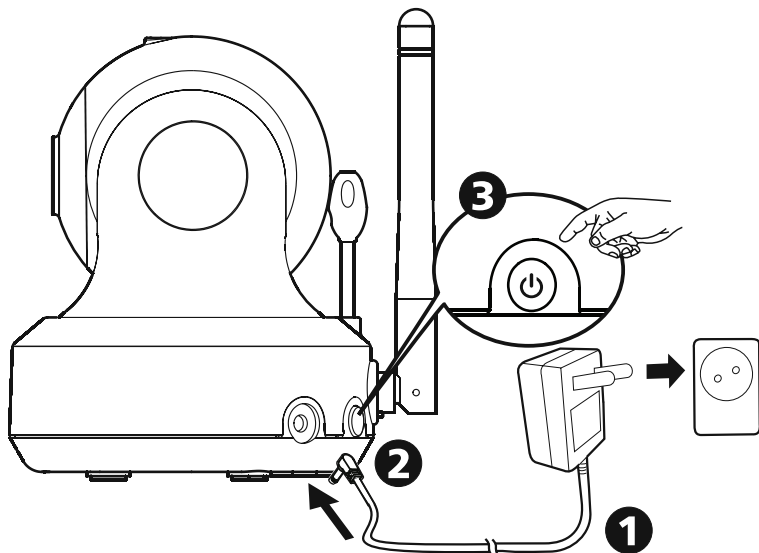
### RU

1. Датчик света
2. Микрофон
3. Объектив
4. ИК светодиоды
5. Динамик
6. Адаптер питания
7. Питание/сопряжение
8. Антенна
9. Датчик температуры
10. Индикатор питания



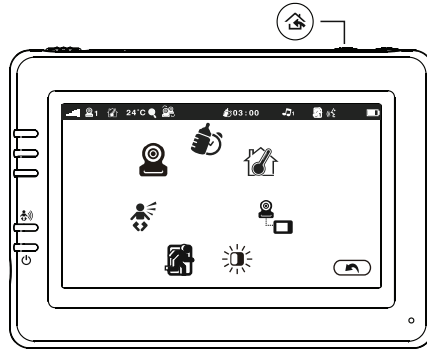


**DEVICE CONNECTION / GERÄTE-ANSCHLUSS / CONNEXION DE PÉRIPHÉRIQUE / CONNESSIONE DEL DISPOSITIVO / CONEXIÓN DE DISPOSITIVOS / ПОДКЛЮЧЕНИЕ УСТРОЙСТВА**





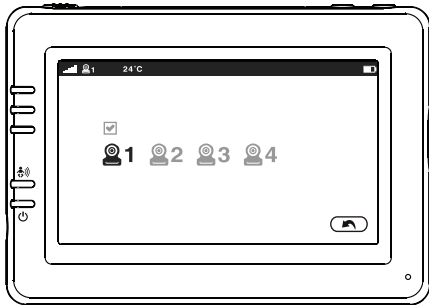
## MENU / MENÜ / MENÚ / МЕНЮ



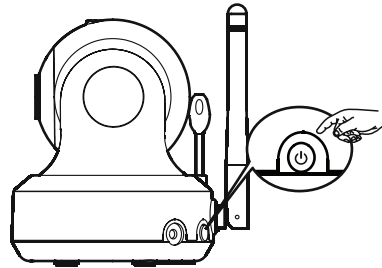
## PARING / ANSCHLUSS DER KAMERA / L'ADHÉSION DE LA CAMÉRA / COLLEGAMENTO DELLA CAMERA / CONEXIÓN DE LA CÁMARA / ПРИСОЕДИНЕНИЕ КАМЕРЫ



1

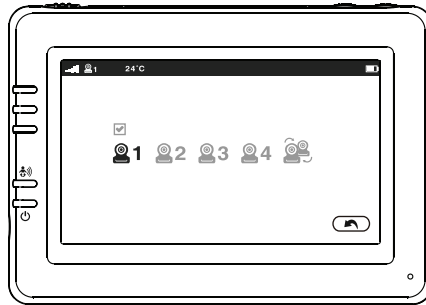


2





# CAMERA SELECTION / KAMERA-AUSWAHL / SÉLECTION DE LA CAMÉRA / SELEZIONE DELLA TELECAMERA / SELECCIÓN DE LA CÁMARA / ВЫБОР КАМЕРЫ



## GUARANTEE

Ramili equipment is produced and tested according to the latest production methods. Carefully selected materials and highly developed technology ensure perfect functioning and a long service life.

The terms of guarantee do not apply to the batteries or power packs used in the products. The period of guarantee is 12 months from the date of purchase. All deficiencies related to material or manufacturing errors within the period of guarantee will be redressed free of charge. Rights to claims under the terms of guarantee are annulled following tampering by the purchaser or third parties. Damage caused as the result of improper handling or operation, normal wear and tear, incorrect positioning or storage, improper connection or installation or Acts of God and other external influences are excluded from the terms of guarantee. In the case of complaints, we reserve the right to repair or replace defect parts or provide a replacement device. Replaced parts or devices become our property. Rights to compensation in the case of damage are excluded where there is no evidence of intent or gross negligence by the manufacturer.

If your device does show signs of a defect within the period of guarantee, please contact the sales outlet where you purchased the Ramili device, producing the purchase receipt as evidence. All claims under the terms of guarantee in accordance with this agreement can only be asserted at the sales outlet.

No claims under the terms of guarantee can be asserted after a period of one year from the date of purchase and hand-over of the product.

## GARANTIE

Ramili Group - Geräte werden nach den modernsten Produktionsverfahren hergestellt und geprüft. Ausgesuchte Materialien und hoch entwickelte Technologien sorgen für einwandfreie Funktion und lange Lebensdauer. Die Garantie gilt nicht für die in den Produkten verwendeten Batterien, Akkus oder Akkupacks.

Die Garantiezeit beträgt 12 Monate, gerechnet vom Tage des Kaufs. Innerhalb der Garantiezeit werden alle Mängel, die auf Material- oder Herstellungsfehler zurückzuführen sind, kostenlos beseitigt. Der Garantieanspruch erlischt bei Eingriffen durch den Käufer oder durch Dritte. Schäden, die durch unsachgemäße Behandlung oder Bedienung, natürliche Abnutzung, durch falsches Aufstellen oder Aufbewahren, durch unsachgemäßen Anschluss oder Installation sowie durch höhere Gewalt oder sonstige äußere Einflüsse entstehen, fallen nicht unter die Garantieleistung. Wir behalten uns vor, bei Reklamationen die defekten Teile auszubessern, zu ersetzen oder das Gerät auszutauschen. Ausgetauschte

Teile oder ausgetauschte Geräte gehen in unser Eigentum über. Schadenersatzansprüche sind ausgeschlossen, soweit sie nicht auf Vorsatz oder grober Fahrlässigkeit des Herstellers beruhen. Sollte Ihr Gerät dennoch einen Defekt innerhalb der Garantiezeit aufweisen, wenden Sie sich bitte unter Vorlage Ihrer Kaufquittung ausschließlich an das Geschäft, in dem Sie Ihr RAMILI - Gerät gekauft haben. Alle Gewährleistungsansprüche nach diesen Bestimmungen sind ausschließlich gegenüber Ihrem Fachhändler geltend zu machen. Nach Ablauf von 12 Monate nach Kauf und Übergabe unserer Produkte können Gewährleistungsrechte nicht mehr geltend gemacht werden.

## **GARANTIE**

Les appareils Ramili Group sont fabriqués et testés selon les procédés de production de pointe. Des matériels sélectionnés et des technologies de haute qualité garantissent leur fonctionnement irréprochable et une longue durée de vie. La garantie n'est pas valable pour les piles, les piles rechargeables ou les packs de piles utilisés dans les produits. La durée de la garantie est de 12 mois à partir de la date d'achat.

Pendant la durée de la garantie, tous les défauts dus à des vices de matériel ou de fabrication seront éliminés gratuitement. Le droit à la garantie expire en cas d'intervention de l'acheteur ou de tiers. Les dommages provenant d'un maniement ou d'une manipulation incorrects, d'une usure naturelle, d'une mauvaise mise en place ou d'une mauvaise conservation, d'un raccordement ou d'une installation incorrects ainsi que d'un cas de force majeure ou autres influences extérieures sont exclus de la garantie. En cas de réclamations, nous nous réservons le droit de réparer, de remplacer les composants défectueux ou d'échanger l'appareil. Les composants remplacés ou les appareils échangés deviennent notre propriété. Les demandes de dommages et intérêts sont exclues tant qu'elles ne reposent pas sur l'intention ou une négligence grossière du fabricant.

Si votre appareil devait malgré tout présenter un défaut pendant la période de garantie, veuillez vous adresser exclusivement au magasin dans lequel vous avez acheté votre appareil Ramili en présentant votre bon d'achat. Vous ne pouvez faire valoir vos droits à la garantie selon ces dispositions qu'auprès de votre revendeur. 12 mois après l'achat et la remise de nos produits, il n'est plus possible de faire valoir les droits à la garantie.

## GARANZIA

Gli apparecchi Ramili sono costruiti e collaudati in osservanza dei processi di produzione più moderni. L'impiego di materiali selezionati e tecnologie altamente sviluppate sono garanti di una perfetta funzionalità e lunga durata in vita. La garanzia non si estende a batterie, accumulatori o batterie ricaricabili utilizzati all'interno degli apparecchi. Il periodo di garanzia ricopre 12 mesi a partire dalla data di acquisto. Entro il periodo di garanzia si procederà all'eliminazione gratuita di tutti i guasti dovuti a difetti di materiale o produzione. Il diritto di garanzia cessa in caso di interventi da parte dell'acquirente o di terzi. Danni derivanti da un impiego o esercizio non conforme agli usi previsti, a naturale usura, a errato montaggio o errata conservazione, a collegamento o installazione impropri, dovuti a forza maggiore o ad altri influssi esterni non sono coperti da garanzia. In qualità di produttore ci riserviamo il diritto, in caso di reclami, di riparare o sostituire le parti difettose o di rimpiazzare l'apparecchio. Parti o apparecchi sostituiti passano di nostra proprietà. Sono esclusi diritti di risarcimento per danni qualora non siano dovuti a intenzione o colpa grave del costruttore. Nel caso in cui il presente apparecchio dovesse, nonostante presentare un difetto durante il periodo di garanzia, si prega di rivolgersi esclusivamente al negozio di rivendita dell'apparecchio Ramili assieme al relativo scontrino di acquisto. In base alle presenti disposizioni, tutti i diritti di garanzia dovranno essere fatti valere esclusivamente nei confronti del rivenditore autorizzato. Decorso il termine di due anni dalla data di acquisto e consegna dei nostri prodotti non sarà più possibile fare valere alcun diritto di garanzia.

### **RAMILI GROUP (UK COMPANY NUMBER: 8313501)**

Churchill House, Brent Street, London, NW4 4DJ, UK

Tel: +44 (0) 2071 936711. Web: [www.ramili.co.uk](http://www.ramili.co.uk)



## ГАРАНТИЯ

Условия гарантии не распространяются на элементы питания. Период гарантийного обслуживания составляет 12 месяцев со дня продажи изделия. Все дефекты, возникшие вследствие производственного брака, могут быть бесплатно исправлены в течение срока гарантийного обслуживания. Право на гарантийное обслуживание аннулируется при попытке покупателем исправить устройство самостоятельно или при помощи неавторизованной сервисной службы. Поломки, которые возникли в результате не бережного (ненадлежащего) использования или любого механического воздействия, естественного износа, несоблюдения требований инструкции по использованию, небрежного хранения, использования не по назначению, стихийных бедствий и других внешних влияний, в том числе непреодолимой силы, исключены из условий гарантии. В случае обращения в период действия гарантийного обязательства с заявлением о неработоспособности, заводские (производственные) дефекты будут устранены или изделие будет заменено на новое. С таким заявлением следует обратиться к продавцу продукции или в авторизованный сервисный центр. Обратите внимание, что этот гарантийный талон должен быть заполнен продавцом и заверен его печатью.

## Гарантийный талон

Дата продажи изделия: .....

Наименование магазина: .....

Юридическое лицо: .....

ИНН/ОГРН: .....

Город, адрес: .....

Телефон (с кодом): .....

Ф.И.О, подпись: .....

Представительство компании Ramili Group (London, UK) и уполномоченная организация в Российской Федерации и в странах Центральной Азии: ООО «ЦФО Групп»: 125040, г. Москва, ул. Верхняя, д. 34. Поддержка клиентов: +7 (499) 391-00-89.  
Веб-сайт: [www.cfo-group.ru](http://www.cfo-group.ru).



**SPECIFICATIONS / SPEZIFIKATIONEN / CARACTÉRISTIQUES  
/ SPECIFICHE / ESPECIFICACIONES / ТЕХНИЧЕСКИЕ  
ХАРАКТЕРИСТИКИ**

Transmission distance / Übertragungsreichweite	Up to 300 m / Bis zu 300 m
Distance de Transmission / Distanza di trasmissione / Distancia de transmisión	Jusqu'à 300 m Fino a 300 m / Hasta 300 m
Дальность передачи	До 300 м
Image Sensor / Bild-Sensor / Capteur d'Image	CMOS
Sensore di Immagine / Sensor de Imagen	
Датчик изображения	
Lens / Objektiv / Objectif / Obiettivo	f 3.0mm, F 2.4
Objetivo / Объектив	
IR LED	8 pcs
Dimensiones / Размеры	85(W) x 110(H) x 100(D) mm
Weight / Gewicht / Poids / Peso	
De peso / Вес	223 g
Power	DC 5V, 2A
Operating temperature / Betriebstemperatur	0°C ~ 40°C (32°F ~ 104°F)
Température de fonctionnement	
Temperatura di funzionamento	
Temperatura de funcionamiento	
Рабочая температура	

