

LUVION®

PRESTIGE TOUCH 2



ИНСТРУКЦИЯ ПО ЭКСПЛУАТАЦИИ

ИНСТРУКЦИЯ ПО ЭКСПЛУАТАЦИИ

СОДЕРЖАНИЕ

ВВЕДЕНИЕ	22
ИНСТРУКЦИИ ПО ТЕХНИКЕ БЕЗОПАСНОСТИ	22
КОМПЛЕКТ ПОСТАВКИ	23
ДОПОЛНИТЕЛЬНЫЕ КАМЕРЫ	23
КРАТКОЕ ОПИСАНИЕ РОДИТЕЛЬСКОГО БЛОКА (МОНИТОРА)	24
КРАТКОЕ ОПИСАНИЕ ДЕТСКОГО БЛОКА (КАМЕРЫ)	26
НАЧАЛО РАБОТЫ	28
МЕНЮ	32
СОЕДИНЕНИЕ	37
УСТРАНЕНИЕ НЕИСПРАВНОСТЕЙ	39
ТЕХНИЧЕСКИЕ ХАРАКТЕРИСТИКИ	40

ВВЕДЕНИЕ

Благодарим за покупку видеоняни Luvion Prestige Touch 2. Теперь вы сможете видеть и слышать своего малыша (или даже наблюдать за несколькими детьми благодаря трем дополнительным камерам) из всех помещений дома.

Просьба сохранять оригинал чека с указанием даты после покупки, так как он может потребоваться для подтверждения гарантии. При обращении по вопросам обслуживания и гарантии от вас потребуется предъявление копии чека. По вопросам гарантийного обслуживания обращайтесь к дилеру или местному дистрибьютеру компании Luvion. Более подробная информация приведена на веб-сайте: www.luvion.ru.

Настоящая инструкция по эксплуатации содержит всю информацию, которая позволит вам сделать использование данного устройства безопасным, простым и приятным. Перед использованием необходимо внимательно ознакомиться с настоящей инструкцией. Обратите особое внимание на инструкции по технике безопасности, приведенные ниже.

LUVION

Дельфт, Нидерланды

www.luvion.com

ИНСТРУКЦИИ ПО ТЕХНИКЕ БЕЗОПАСНОСТИ

- Храните мелкие части системы в местах, недоступных для детей.
- Данное изделие не является игрушкой. Не позволяйте детям играть с ним
- Данное изделие не заменяет контроль над ребенком, который должен осуществляться взрослыми.
- Используйте только оригинальные зарядные устройства из комплекта поставки.
- Запрещается использовать изделие во влажных условиях или рядом с водой.
- Камеру и все кабели адаптеров питания необходимо располагать на расстоянии не менее 1,5 метров от ребенка.
- Изделие разрешается использовать только при температуре 10°C - 35°C.
- Запрещается разбирать изделие самостоятельно, так как это может привести к отмене гарантии. Для проведения ремонта обратитесь к местному дилеру или дистрибьютеру.

Батареи:

- Перед первым использованием батарею монитора необходимо зарядить до достижения полного заряда для обеспечения оптимальной емкости батареи. Батарея полностью заряжена, если индикатор зарядки на левой стороне монитора горит зеленым светом.

КОМПЛЕКТ ПОСТАВКИ

Комплект поставки системы Prestige Touch 2 включает в себя следующие компоненты:

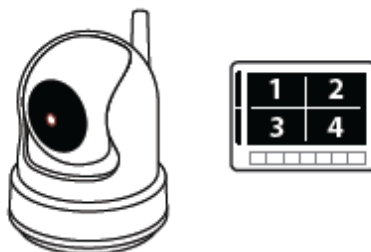
- 1 x родительский блок (монитор)
- 1 x детский блок (камера)
- 1 x адаптер питания для родительского блока
- 1 x адаптер питания для детского блока
- 1x монтажный кронштейн для детского блока
- 1 x комплект дюбелей и шурупов для крепления на стену

Проверьте комплектность поставки на наличие всех указанных выше компонентов.

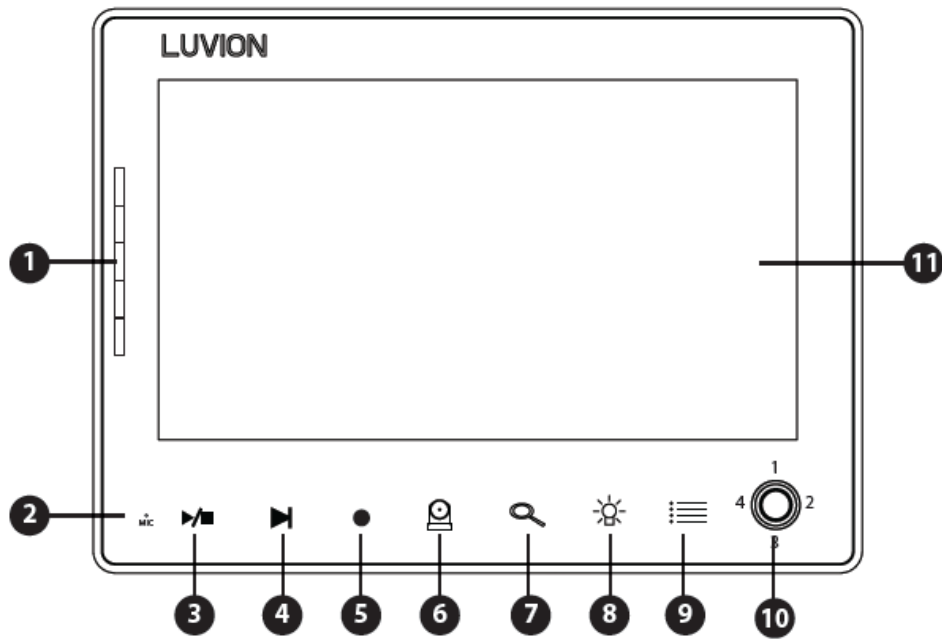


ДОПОЛНИТЕЛЬНЫЕ КАМЕРЫ

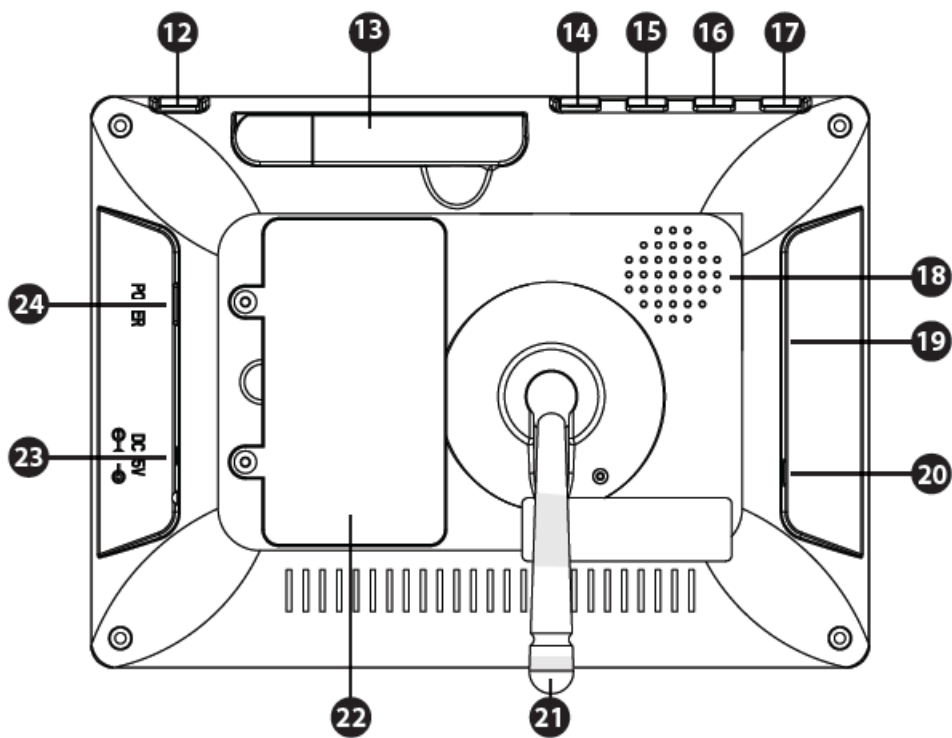
Видеоняня Luvion Prestige Touch 2 может использоваться с дополнительными камерами в количестве до четырех. Видеоняня позволяет осуществлять одновременное наблюдение за несколькими детьми или комнатами.



КРАТКОЕ ОПИСАНИЕ РОДИТЕЛЬСКОГО БЛОКА (МОНИТОРА)



Вид спереди



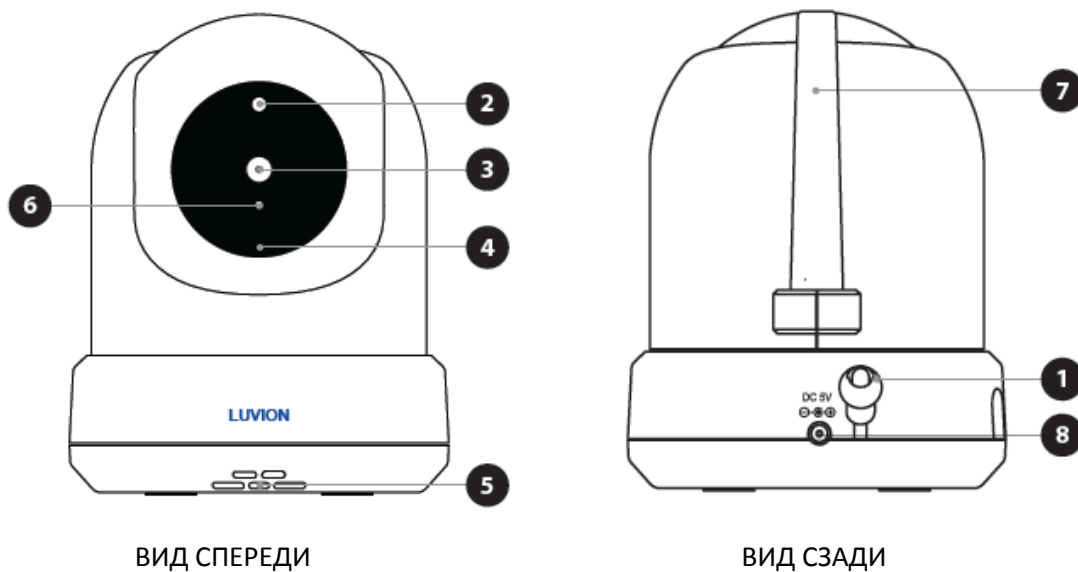
Вид сзади

1. **Светодиодные индикаторы питания и уровня громкости** - Первый светодиодный индикатор используется для индикации включения родительского блока. Второй индикатор предназначен для индикации уровня громкости, обнаруживаемого детским блоком. Количество делений индикатора обозначает интенсивность обнаруженного звука.
2. **Микрофон** Звуки, принимаемые микрофоном, передаются на детский блок (камеру) при нажатой кнопке Talk (Обратная связь).
3. **Кнопка Play/Pause ► / ■** Воспроизведение/Остановка колыбельной мелодии, при нажатии на эту кнопку устройство автоматически воспроизводит все колыбельные.
4. **Кнопка Next Song (Следующая мелодия)** Воспроизведение следующей колыбельной мелодии.
5. **Кнопка Record (Запись)** Эта кнопка используется для включения видеозаписи. Для записи требуется карта SD. При активации на экране отображается значок записи.
6. **Кнопка Cam (Камера)** Нажмите на кнопку Cam для переключения между различными камерами, подключенными к родительскому блоку. Для индикации различных камер используется индикатор канала.
7. **Кнопка Zoom (Увеличение)** Нажмите на эту кнопку для увеличения видеоизображения. Видеоизображение отображается в двойном масштабе. При этом на экране отображается индикатор 2X. При увеличении видеоизображения можно использовать джойстик для навигации по частям изображения, находящимися за пределами диапазона экрана. Нажмите на эту кнопку еще раз для выхода из режима увеличения.
8. **Кнопка Night light (Ночная подсветка)** Детский блок оснащен ночной подсветкой для обеспечения комфорта ребенка. Нажмите на эту кнопку для дистанционного включения (выключения) ночной подсветки (При использовании нескольких детских блоков включение или выключение ночной подсветки будет происходить на блоке, который в текущий момент отображается на экране). При включении ночной подсветки на экране детского блока отображается индикатор.
9. **Кнопка Menu (Меню)** Эта кнопка используется для входа в главное меню. Для выхода из меню (или перемещения на уровень вверх) без сохранения новых настроек нажмите на эту кнопку еще раз.
10. **Джойстик** Используется для дистанционного поворота / наклона камеры детского блока и перемещения по пунктам меню. Нажмите на джойстик для подтверждения выбора и сохранения настройки.
11. **Экран ЖК 4,3", TFT.**
12. **Кнопка Talk (Обратная связь)** Для передачи разговора на детский блок необходимо нажать на эту кнопку. Перед началом разговора дождитесь отображения значка разговора на экране. Громкость можно увеличить, нажав на кнопку громкости детского блока. При использовании нескольких камер разговор будет осуществляться с детским блоком, который в текущий момент отображается на экране.
13. **Антенна** Используется для передачи и приема данных на детском блоке.
14. **Кнопка Increase (Увеличение громкости)** Эта кнопка используется для увеличения громкости монитора
15. **Кнопка Decrease (Уменьшение громкости)** Эта кнопка используется для уменьшения громкости монитора
16. **Кнопка VID OFF (Радионяня)** Нажмите на эту кнопку для переключения в режим передачи только звука. В этом режиме экран включен. Нажмите на кнопку еще раз для возврата в режим передачи звуковых и видеосигналов.
17. **Кнопка Scan (Сканирование)** При нажатии на эту кнопку экран выключается. При этом родительский блок выполняет непрерывное сканирование детского блока (или несколько детских блоков). При обнаружении звука включается родительский блок. Экран снова включится, и Вы сможете наблюдать за тем, что происходит в детской комнате. После обнаружения звука родительским блоком возврат в режим сканирования выполняется через 5 секунд. Если звук не прекращается, монитор остается активным еще в течение следующих 5 секунд. Кнопка сканирования используется в двух случаях: 1- для предотвращения утомления от постоянно светящегося ЖК-экрана или 2- для экономии энергии. Нажмите на эту кнопку еще раз для выключения режима сканирования.
18. **Динамик** Воспроизводит звуковые сигналы, передающиеся от детского блока.

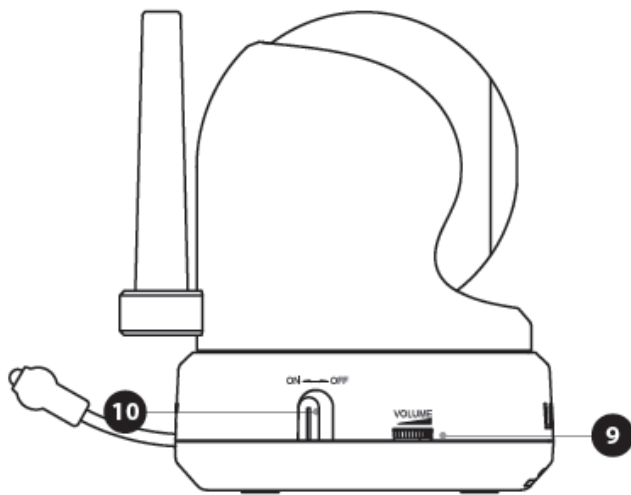


19. **Гнездо для карты SD** Вставьте карту SD (не входит в комплект поставки) в это гнездо для обеспечения возможности записи и мгновенной съемки. Родительский блок совместим с картами памяти SD емкостью до 32 Гб.
20. **Служебный порт** Используется для подключения родительского блока к компьютеру с помощью кабеля USB для обновления микропрограммного обеспечения.
21. **Подставка** Позволяет размещать родительский блок на плоской поверхности.
22. **Отделение для батарей** Предназначено для замены батарей. Необходимо использовать только оригинальные батареи компании Luvion.
23. **DC in (Вход питания постоянного тока)** Используется для подключения адаптера питания постоянного тока 5 В.
24. **Кнопка On/Off (Вкл./Выкл.)** Используется для включения или выключения родительского блока.

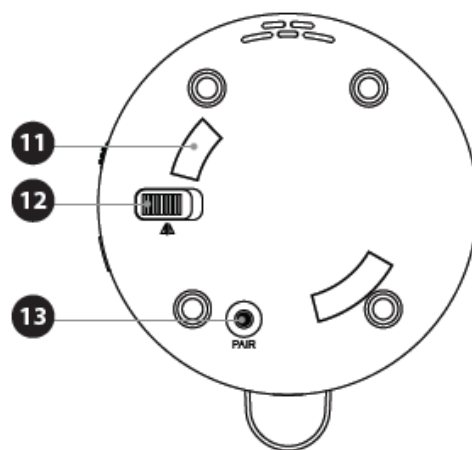
КРАТКОЕ ОПИСАНИЕ ДЕТСКОГО БЛОКА (КАМЕРЫ)



1. **Датчик температуры** Измеренное значение температуры окружающей среды отображается на экране родительского блока.
2. **Датчик ИК-подсветки** Используется для автоматической коррекции уровня освещенности детским блоком при изменении степени освещенности.
3. **Объектив камеры** Используется для передачи видеосигнала из комнаты ребенка на родительский блок.
4. **Микрофон** Используется для обнаружения звука и передачи аудиосигнала на родительский блок.
5. **Динамик** Позволяет разговаривать с ребенком на расстоянии.
6. **Инфракрасный светодиод** Позволяет наблюдать за ребенком на расстоянии 5 м в ночное время, автоматически активируется в условиях низкого освещения.
7. **Антенна** Используется для передачи и получения данных к/от родительского блока.
8. **Разъем питания** Используется для адаптера Luvion 5 В, 1,5 А.



ВИД СБОКУ



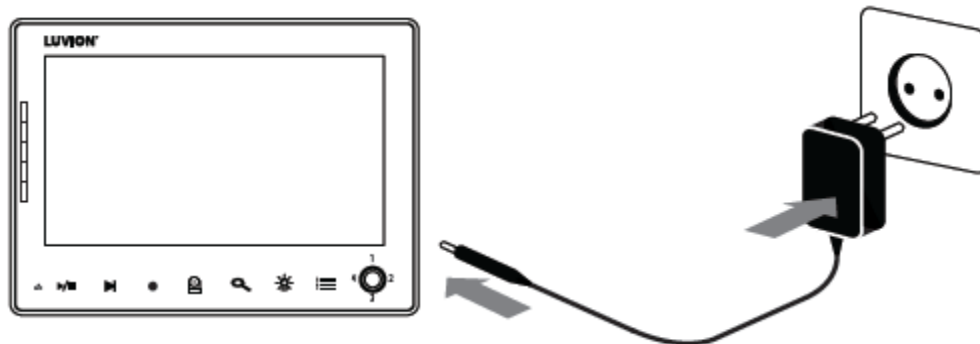
ВИД СНИЗУ

9. **Регулятор громкости** Поворотный регулятор для увеличения/уменьшения громкости звука, передаваемого от динамика детского блока. Функция используется только для детского блока, т.е. для регулирования громкости колыбельных мелодий или для функции обратной связи.
10. **Кнопка On/Off** Для включения или выключения детского блока двигайте выключатель.
11. **Разъемы монтажного кронштейна** Используются для прикрепления детского блока к монтажному кронштейну, который может быть смонтирован на стене или потолке.
12. **Переключатель, используемый при монтаже на потолке** Используется для переворачивания видеоизображения. Нажмите на этот переключатель при монтаже детского блока вверх ногами, т.е. на потолке.
13. **Кнопка соединения** Используется для установления нового подключения между детским и родительским блоками в ходе установления соединения. Кнопка соединения может использоваться при установке дополнительной камеры, или если монитор не распознает детский блок. Дополнительная информация о процессе соединения приведена в разделе «Подключение дополнительных камер».

НАЧАЛО РАБОТЫ

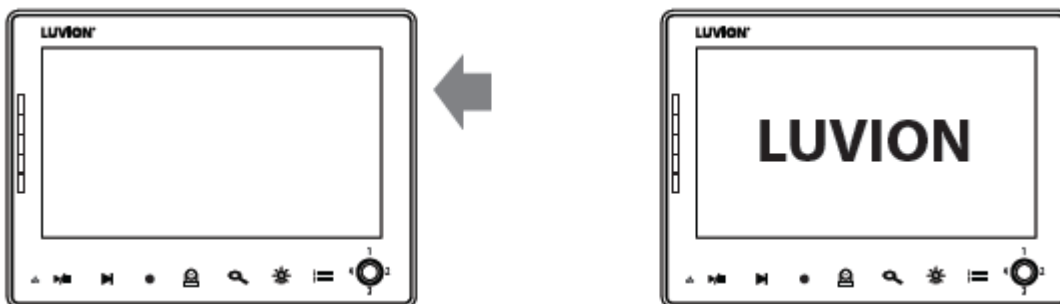
УСТАНОВКА РОДИТЕЛЬСКОГО БЛОКА (МОНИТОРА)

1. Аккуратно распакуйте родительский блок (монитор).
2. Подключите адаптер питания к родительскому блоку и к сетевой розетке. После этого начнется зарядка родительского блока, и загорится индикатор питания (красный). Этот индикатор загорается зеленым цветом по достижении полного заряда блока питания. Перед первым использованием необходимо полностью зарядить блок для обеспечения оптимальной емкости батареи.



ПРИМЕЧАНИЕ: ПЕРЕД ПЕРВЫМ ИСПОЛЬЗОВАНИЕМ НЕОБХОДИМО ПОЛНОСТЬЮ ЗАРЯДИТЬ РОДИТЕЛЬСКИЙ БЛОК.

3. Нажмите и удерживайте кнопку on/off. На дисплее отобразится начальный экран устройства Luvion.



УСТАНОВКА ДЕТСКОГО БЛОКА (КАМЕРЫ)

Перед установкой детского блока (камеры) тщательно спланируйте место и способ монтажа. Необходимо учесть длину кабеля питания и расположение сетевой розетки, так как детский блок (камеру) необходимо подключить к электрической сети.

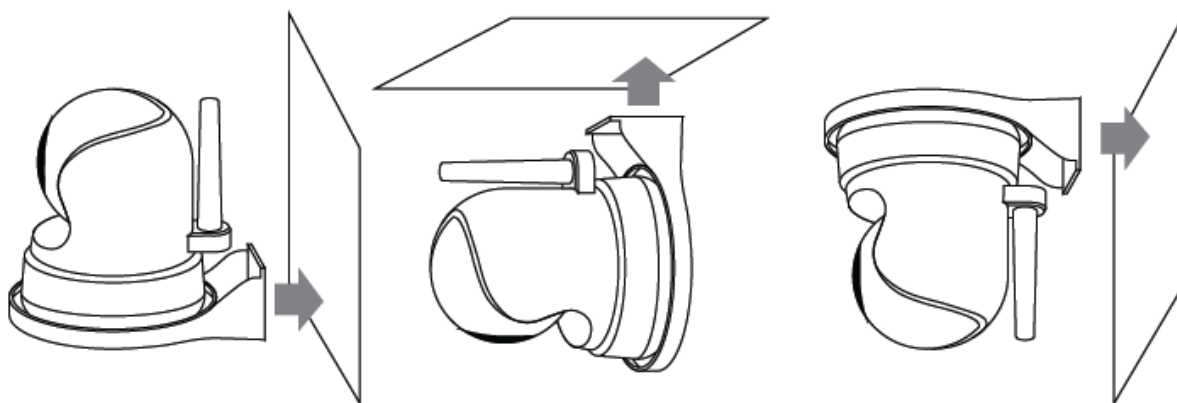
1. Аккуратно распакуйте детский блок (камеру).
2. Установите детский блок в нужном положении. Детский блок можно установить на столе/шкафу или смонтировать на стене или потолке. Для монтажа камеры на стене или потолке используется монтажный кронштейн, а также дюбели и шурупы из комплекта поставки.



ПРИМЕЧАНИЕ: *Перед постоянной установкой детского блока (камеры) необходимо проверить достаточное качество приема сигнала по беспроводному соединению между детским и родительским блоками. Выполните проверку для родительского и детского блоков, установленных в положение, в котором они будут использоваться.*



ПРИМЕЧАНИЕ: *Избегайте установки детского блока в местах, где связи с родительским блоком могут помешать препятствия в виде толстых стен или других объектов. Для обеспечения оптимальной чувствительности обнаружения звуковых и видеосигналов рекомендуется устанавливать детский блок на расстоянии 1,5-3 м от ребенка.*



Настенный монтаж

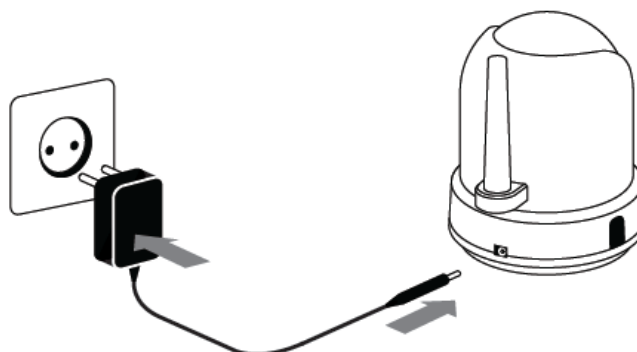
Монтаж на потолке

Настенный монтаж (вверх ногами)

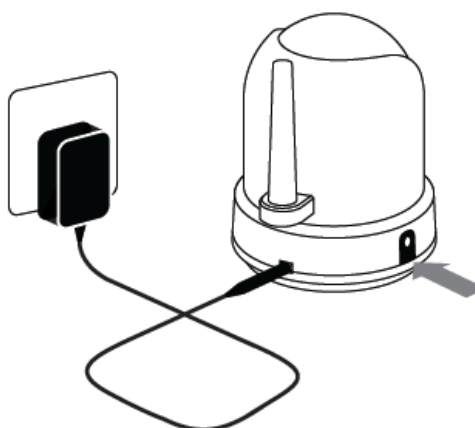


ПРИМЕЧАНИЕ: При монтаже детского блока на потолке (вверх ногами) используется переключатель с нижней стороны камеры для переворачивания видеоизображения, транслируемого камерой.

3. Подключите адаптер питания к детскому блоку и к сетевой розетке.



4. Переключите кнопку on/off в соответствующее положение для включения детского блока. При этом загорится индикатор питания.



Родительский блок принимает видеосигналы от детского блока, если оба блока включены и находятся в радиусе приема по отношению друг к другу. Сообщение "Out of range" (Вне зоны действия) отображается на экране родительского блока, если детский блок находится за пределами диапазона приема родительского блока, или если детский блок выключен или не распознается.

ИСПОЛЬЗОВАНИЕ СИСТЕМЫ

Видеоизображение, передаваемое с детского блока, отображается на экране родительского блока, если оба блока включены. Ниже приведены пояснения к значкам, отображаемым на экране.



1. **Индикатор уровня сигнала** Индикатор уровня сигнала показывает мощность сигнала, передаваемого между блоками. Отсутствие делений свидетельствует о низкой мощности сигнала, 4 деления обозначают максимальную мощность сигнала (см. таблицу ниже).

2. **Индикатор канала cam 1** Индикатор канала служит для обозначения текущего канала. Нажмите на кнопку CAM (страница 4) для переключения между различными каналами.

3. **Индикатор карты SD** Значок карты SD отображается при правильной установке карты в соответствующее гнездо родительского блока.

4. **Индикатор температуры** Служит для отображения температуры, измеренной детским блоком.

Мощность сигнала	Индикатор	Предупреждение
Отличный		Нет
Хороший		Нет
Средний		Нет
Низкий		Вне зоны действия
Нет сигнала		Вне зоны действия

5. **Индикатор обратной связи** Отображается при нажатии кнопки обратной связи. При нажатой кнопке Вы можете передавать голос на детский блок.

6. **Индикатор записи** Отображается при записи видео. Для остановки записи нажмите на кнопку 'REC' еще раз.

7. **Индикатор увеличения изображения** Используется для индикации увеличения видеоизображения, передаваемого от детского блока.

8. **Индикатор перезаписи** Этот значок отображается на экране при выборе значения "yes" (Да) для функции перезаписи карты SD.

9. **Индикатор нового файла** Этот значок отображается и мигает после записи нового видео, которое еще не просмотрено. При заполнении карты SD значок SD начинает мигать на экране.

10. **Индикатор заряда батареи** Служит для индикации заряда батареи родительского блока.

11. **Индикатор звука** Этот индикатор отображается на экране при уменьшении уровня звука до значения «без звука» (mute). Для увеличения громкости звука нажмите на кнопки регулировки громкости.

12. **Индикатор ночной подсветки** Отображается на экране, если на детском блоке включена ночная подсветка.

13. **Индикатор колыбельной мелодии** Этот индикатор отображается на экране при нажатии на кнопку воспроизведения колыбельной мелодии. Для переключения мелодий нажмите на кнопку Next Song.

14. **Индикатор последовательности** Этот значок отображается при автоматическом переключении монитора между различными каналами.

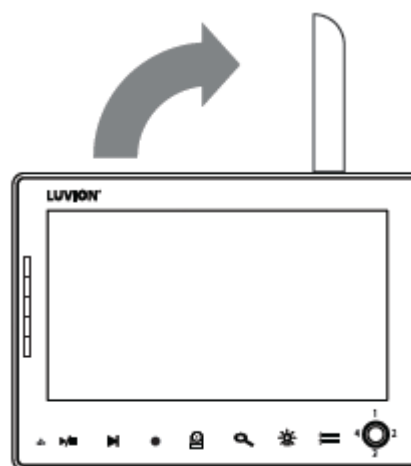
ПРЕДУПРЕЖДЕНИЕ "ВНЕ ЗОНЫ ДЕЙСТВИЯ"

Если детский блок расположен слишком далеко от родительского блока, на экране родительского блока будет показано предупреждение Out of range (Вне зоны действия), а видеоизображение начнет мерцать. При отсутствии связи между родительским и детским блоками экран родительского блока становится черным, и на нем отображается предупреждение Out of range.

Для восстановления нормальной передачи видеоизображения поднимите антенну детского блока.



Примечание: Если перемещение детского и родительского блоков на более близкое расстояние не помогает, попробуйте выполнить процедуру соединения блоков, см. раздел Соединение.



МЕНЮ

Откройте меню видеояни Luvion Prestige Touch 2 для изменения настроек устройства.

- > Нажмите на кнопку меню на родительском блоке для входа в меню.
- > Переместите джойстик влево/вправо для выбора подменю.
- > Нажмите на джойстик для подтверждения выбора подменю, выделенного темно-синим цветом, и входа в подменю.



Меню				
Оповещение	Камера	Настройки	Активация голосом	Перезапись

МЕНЮ > ALERT

В устройстве Luvion Prestige Touch 2 предусмотрена функция оповещения при достижении определенной температуры. Используйте это подменю для изменения громкости сигнала оповещения.

- > Переместите джойстик влево или вправо для увеличения/уменьшения громкости сигнала. Для отключения звука уберите все деления на шкале громкости.
- > Нажмите на джойстик для сохранения настройки.

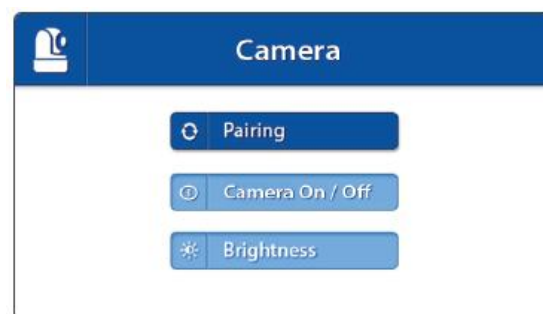


Оповещение

МЕНЮ > CAMERA

В этом меню можно изменить настройки камеры (детского блока).

- > Переместите джойстик вверх/вниз для выбора подменю.
- > Нажмите на джойстик для подтверждения выбора и входа в подменю.



Камера
Соединение
Камера Вкл/Выкл
Яркость

MENU > CAMERA > PAIRING

Эта функция используется для восстановления соединения/или создания нового соединения между детским и родительским блоками. Функция также позволяет выполнить подключение дополнительных детских блоков к родительскому блоку.

- > Переместите джойстик вверх или вниз для изменения канала камеры, с которой необходимо установить соединение.
- > Нажмите на джойстик для подтверждения выбора.
- > Родительский блок выполняет обратный отсчет. В ходе обратного отсчета однократно нажмите на кнопку соединения детского блока.



Соединение с камерой

- Камера 1
- Камера 2
- Камера 3
- Камера 3



ПРИМЕЧАНИЕ: Соединение детских блоков с родительским блоком настоятельно рекомендуется выполнять до постоянного монтажа блоков.

MENU > CAMERA > CAMERA ON / OFF

В этом меню можно включить или отключить отдельные камеры

- > Переместите джойстик вверх или вниз для выбора камеры, которую необходимо включить/выключить.
- > Переместите джойстик влево или вправо для включения или выключения камеры.
- > Нажмите на джойстик для сохранения настройки.



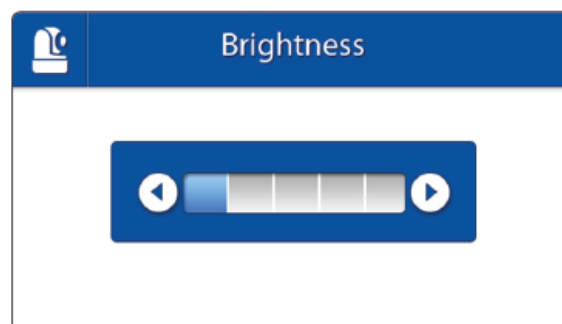
Камера Вкл/Выкл

Камера Вкл/Выкл	
Камера 1	Вкл
Камера 2	Вкл
Камера 3	Вкл
Камера 3	Вкл

MENU > CAMERA > BRIGHTNESS

В этом меню можно изменить яркость видеоизображения детского блока. Попробуйте увеличить яркость при слишком темном изображении.

При минимальной яркости деления на шкале отсутствуют, при максимальной яркости отображаются 5 делений.



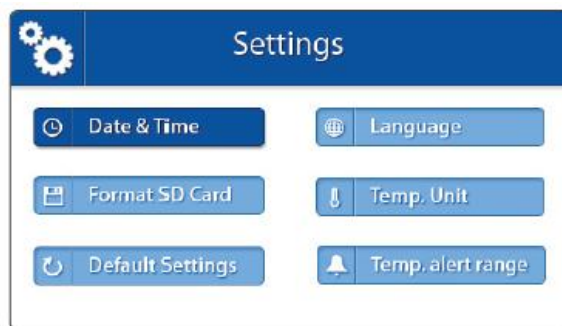
Яркость

- > Переместите джойстик влево или вправо для увеличения/уменьшения яркости.
- > Нажмите на джойстик для подтверждения настройки.

MENU > SETTINGS

В этом меню можно изменить настройки.

- > Переместите джойстик вверх/вниз/влево/вправо для выбора подменю.
- > Нажмите на джойстик для подтверждения выбора и входа в подменю.



Настройки	
Дата и время	Язык
Форматирование карты SD	Ед. измерения температуры
Заводские настройки	Диапазон температур для оповещения

MENU > SETTINGS > DATE & TIME

Настройки даты и времени используются для обозначения видеозаписей.

- > Переместите джойстик влево или вправо для выбора поля ввода.
- > Переместите джойстик вверх или вниз для изменения значения в поле ввода.
- > Нажмите на джойстик для подтверждения выбора.

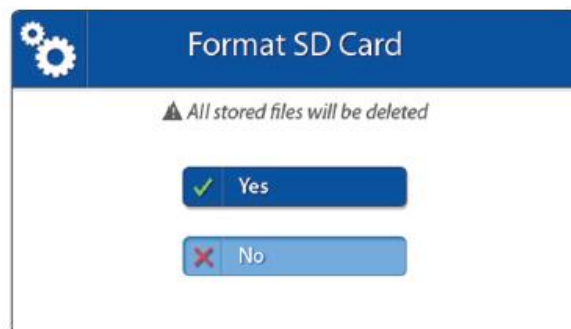


Дата и время				
Месяц	День	Год	Часы	Минуты

MENU > SETTINGS > FORMAT SD CARD

Это меню используется для удаления всех данных, сохраненных на карте SD, установленной в родительском блоке (мониторе).

- > Переместите джойстик вверх или вниз для выбора значения Yes/No.
- > Нажмите на джойстик для подтверждения выбора.



Форматирование карты SD
Все сохраненные файлы будут удалены
Да
Нет

MENU > SETTINGS > DEFAULT SETTINGS

Это меню используется для восстановления настроек по умолчанию (заводских настроек).

- > Переместите джойстик вверх или вниз для выбора значения Yes/No.
- > Нажмите на джойстик для подтверждения выбора.



ПРИМЕЧАНИЕ: Восстановление настроек по умолчанию не приводит к изменению настроек соединения. Соединение детского блока (-ов) в родительском блоке сохранится.

MENU > SETTINGS > LANGUAGE

Язык меню родительского блока по умолчанию - английский. Тем не менее, также можно выбрать нидерландский и французский языки. Используйте это меню для изменения языка.

Переместите джойстик вверх или вниз для выбора языка.

- > Нажмите на джойстик для подтверждения выбора.

MENU > SETTINGS > TEMPERATURE DISPLAY UNIT

Детский блок (камера) оснащен датчиком температуры. Температура, обнаруживаемая датчиком, отображается на родительском блоке (мониторе). Используйте это меню для выбора единиц измерения. Температура может отображаться в градусах Цельсия или Фаренгейта.

- > Переместите джойстик вверх или вниз для выбора единиц измерения температуры.
- > Нажмите на джойстик для подтверждения выбора.

MENU > SETTINGS > TEMP. ALERT RANGE

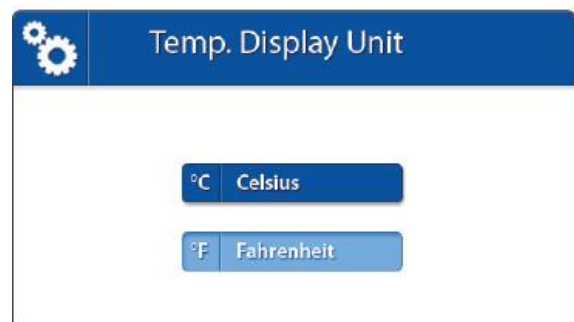
Детский блок (камера) оснащен датчиком температуры. Пользователь может настроить диапазон, при котором будет отображаться оповещение о слишком низкой/высокой температуре. Эта функция не заменяет контроль над ребенком, который должен осуществляться взрослыми.



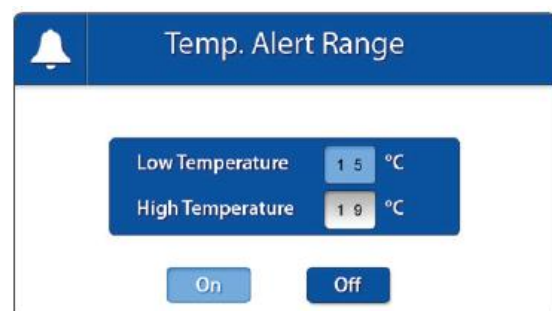
Настройки по умолчанию
Да
Нет



Язык
Английский
Нидерландский
Французский



Единицы измерения температуры
Цельсий
Фаренгейт



- > Переместите джойстик вверх или вниз для выбора значения нижнего и верхнего предела температуры и выбора кнопок On и Off.
- > Переместите джойстик вправо для увеличения значения температуры или влево для уменьшения значения.

При правильной настройке верхнего и нижнего предела температуры:

- > Для настройки оповещения выполните навигацию к кнопке On и нажмите на джойстик. Для выключения оповещения выполните навигацию к кнопке Off и нажмите на джойстик.

Настройка чувствительности датчика звука (чувствительность функции VOX)

- > Нажмите на кнопку меню
- > Выберите функцию VOX
- > Выберите опцию меню [High] [Medium] [Low] для настройки чувствительности.

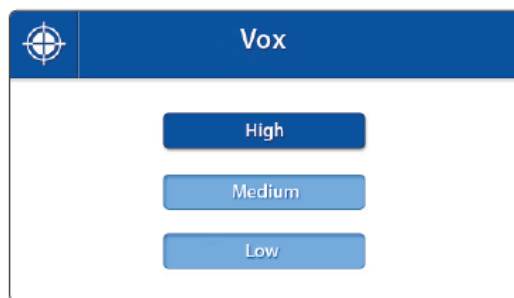
При настройке более высокой чувствительности функции VOX обнаруживаются более тихие звуки.

MENU > OVERWRITE

При заполнении карты памяти SD можно записать новые файлы поверх ранее записанных.

- > Переместите джойстик вверх или вниз для выбора значения Yes/No.
- > Нажмите на джойстик для подтверждения выбора.

Диапазон температуры для оповещения	
Нижний предел температуры	
Верхний предел температуры	
Вкл.	Выкл.




Активация голосом
Высокая
Средняя
Низкая



Перезапись файла
Перезапись записанных файлов при
заполнении карты памяти
Да
Нет



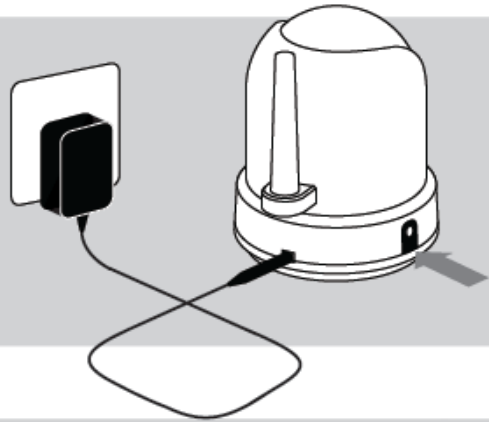
ПРИМЕЧАНИЕ: При активации функции перезаписи на экране отображается значок  .

СОЕДИНЕНИЕ (Подключение дополнительных камер)

Функция Pairing (Соединение) используется для подключения детского блока (камеры) к родительскому блоку (монитору). К монитору можно подключить до 4 детских блоков. Соединение выполняется на различных каналах.

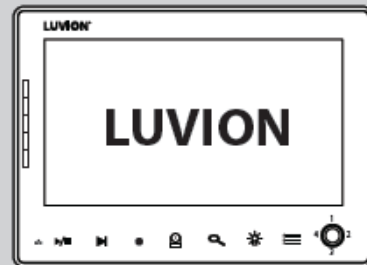
1

Включите детский блок (камеру), переместив кнопку питания, индикатор загорится зеленым цветом.



2

Нажмите и удерживайте кнопку On/Off для включения родительского блока (монитора).



3

Нажмите на кнопку меню.



4

Переместите джойстик влево или вправо для выбора меню CAMERA.
Нажмите на джойстик для входа в меню CAMERA.



5

Переместите джойстик вверх или вниз для выбора функции соединения.

Нажмите на джойстик для входа в меню соединения.



6

Переместите джойстик вверх или вниз для выбора нужного канала.

Нажмите на джойстик для подтверждения выбора.

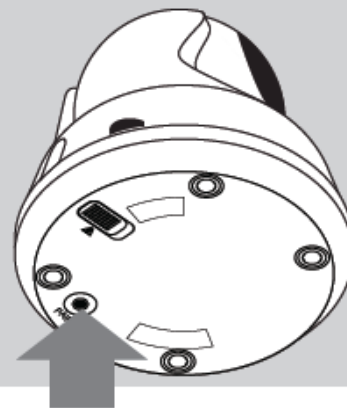


7

На экране отобразится обратный отсчет.

Однократно нажмите на кнопку соединения детского блока (камеры) для соединения с родительским блоком (монитором).

После этого видеоизображение, передаваемое от камеры, будет отображаться на экране.



УСТРАНЕНИЕ НЕИСПРАВНОСТЕЙ

Если при использовании видеоняни Luvion Prestige Touch 2 возникли проблемы, рекомендуется выполнить следующие действия для их устранения:

Проблема	Способ устранения
Нет видеосигнала от детского блока	<ol style="list-style-type: none">1. Проверьте, включено ли питание детского блока. Проверьте, подключен ли адаптер питания, и горит ли индикатор питания зеленым цветом.2. Проверьте, включен ли родительский блок.3. Проверьте, находится ли детский блок в зоне действия родительского блока.4. Проверьте, не работает ли родительский блок в режиме "только звук" (нажмите на кнопку питания для выхода из этого режима).5. Проверьте, не находится ли родительский блок в режим энергосбережения. Перейдите в меню: menu > power save (меню > режим энергосбережения) и выключите этот режим.
Видеоизображение пропадает/ Постоянный слабый прием сигнала/сообщение "Buiten Bereik"	<ol style="list-style-type: none">1. Установите детский блок ближе к родительскому блоку.2. Измените расположение детского блока и/или родительского блока (подальше от стен) для улучшения приема.3. Установите антенну родительского блока в вертикальное положение.4. Выполните соединение (повторное соединение) родительского блока с детским блоком (см. раздел "Соединение")
Проблемы со звуком	<ol style="list-style-type: none">1. Проверьте, не отключена ли громкость звука на родительском блоке. Нажмите на кнопку увеличения громкости на родительском блоке.2. Проверьте наличие звука в зоне действия микрофона детского блока.3. Если блок издает громкий, «кричащий» звук, отодвиньте детский и родительский блоки дальше друг от друга.
Видео фрагментируется	<ol style="list-style-type: none">1. Видео может становиться фрагментированным вследствие низкой частоты кадров (т.е. 10 кадров в секунду вместо 20 кадров в секунду).2. Установите детский блок ближе к родительскому блоку.3. Устраните препятствия между детским и родительским блоками.4. Установите антенну родительского блока в вертикальное положение.
Батарея родительского блока слишком быстро разряжается	Используйте режим энергосбережения или установите рекомендованную батарею. Батареи можно приобрести у местного дилера компании Luvion.
Изображение замирает, использование кнопки on/off не приводит к выключению родительского блока.	Используйте кнопку сброса, расположенную на задней стороне родительского блока, для выключения монитора. Используйте кнопку on/off для повторного включения блока.
Изображение перевернуто	Используйте переключатель с нижней стороны камеры для переворачивания изображения. (см. раздел "Краткое описание детского блока").

ТЕХНИЧЕСКИЕ ХАРАКТЕРИСТИКИ

Общие характеристики	
Диапазон рабочих частот	2400 МГц ~ 2483,5 МГц
Мощность передатчика	Макс. 15 дБм
Чувствительность приема	-81 дБм
Способ расширения спектра	FHSS 39 каналов
Тип модуляции	GSFK
Скорость передачи данных	4 Мб/с
Дальность передачи	300 м (при прямой видимости)

Детский блок (камера)	
Тип датчика изображения	1/4" OV7725 цветной CMOS
Эффективные пиксели	по горизонтали: 640 пкс, по вертикали: 480 пкс
Разрешение/Частота кадров	20 кадров в секунду
Баланс белого	Авто
Объектив	4,5 мм, F 1.5
Поле обзора	60°
ИК Вкл/Выкл	15-25 люкс ВЫКЛ, 5-15 люкс ВКЛ
ИК-светодиоды /диапазон ночной видимости	850 нм/5 м
Мощность динамика	Макс. 0,5 Вт
Питание	5 В постоянного тока +/- 10%
Потребление электроэнергии	600 мА +/-20 мА
Диапазон рабочих температур	- 10° ~ 40°
Диапазон рабочей влажности	80% относительной влажности
Требования к окружающей среде	Н/П (только для использования в помещении)
Размеры	85 x 105 x 112 мм
Соответствие нормативным требованиям	FCC/CE
Материал корпуса камеры	пластик
Тип двигателя	шаговый двигатель
Угол перемещения	вверх 90° вниз 20° влево/вправо 135°

Родительский блок (монитор)	
Размер ЖКД	7" / 17,78 см
Разрешение ЖКД	по горизонтали: 800 пкс, по вертикали: 480 пкс
Угол обзора	по горизонтали: 140° по вертикали: 110°
Питание	5 В постоянного тока 2 А +/- 5 %
Потребление электроэнергии	Макс. 1,03 А
Рабочая температура	-10° ~ 40°
Рабочая влажность	0% ~ 85%



Данное изделие соответствует основным требованиям и другим применимым положениям директивы 1999/5/ЕС.

Продукция премиум-класса Luvion для ухода за детьми
Посетите наш сайт:
[www. VideoNyanya.ru](http://www.VideoNyanya.ru)